



Hướng Dẫn Sử Dụng Máy in OKI



and much more...

MÁY IN LAZER MÀU C831

Thiết kế nhỏ gọn, trang nhã

Tiết kiệm điện và thân thiện với môi trường

Bản in đẹp, không bị phai màu theo thời gian

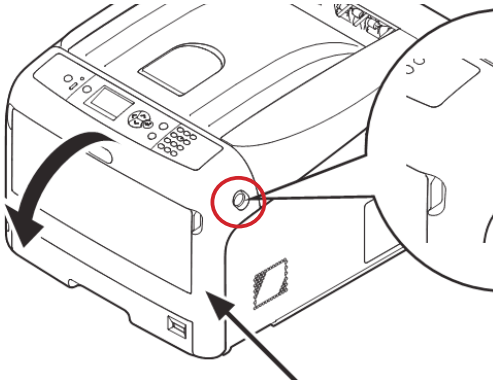
Tiết kiệm giấy và thời gian in



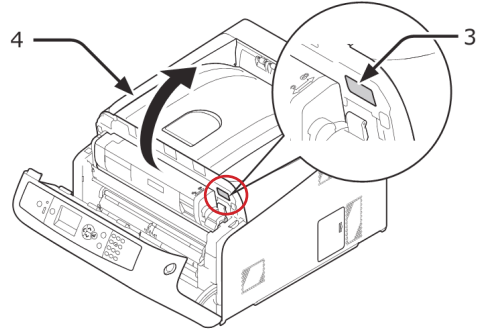
1. Hướng dẫn mở máy và đưa vào sử dụng

1.1 Mở máy

Mở các băng keo niêm phong màu xanh trên các mặt của máy và các khay đựng giấy
Mở nắp trước bằng cách kéo nút open nằm bên hông máy (H1), tiếp tục mở nắp trên bằng cách nhấn nút xám nằm bên cạnh phải như hình (H2).

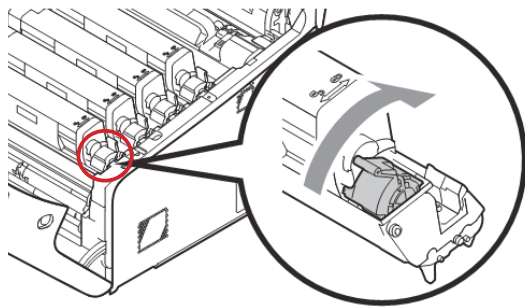


H1: Kéo nút mở nắp trước

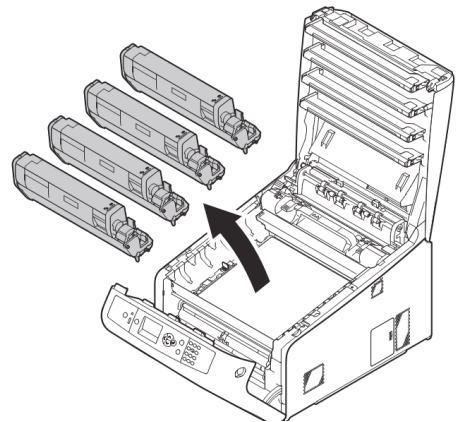


H2: Nhấn nút xám mở nắp trên

Đóng khoá mực bằng cách gạt cần màu xanh lên phía trên (H3), rồi lần lượt nhấc 4 ống drum mực ra (H4).



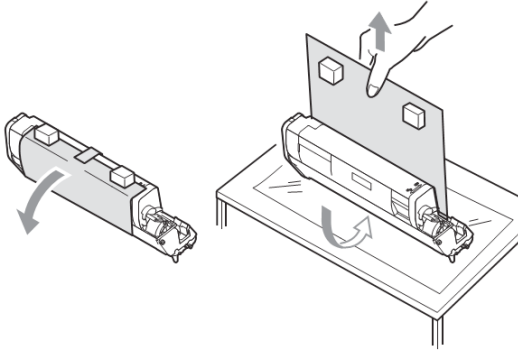
H3: Gạt cần xanh đóng khoá mực



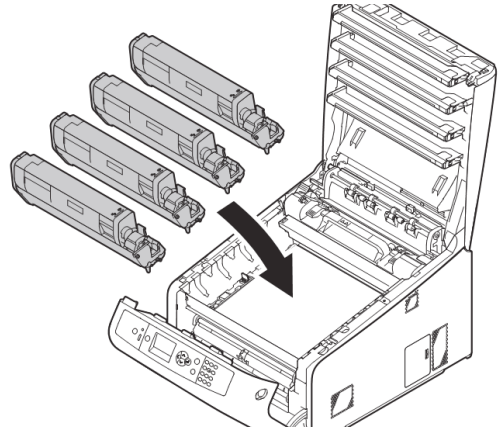
H4: Nhấc 4 ống drum mực ra

1. Hướng dẫn mở máy và đưa vào sử dụng (tiếp theo)

Đặt các ống drum, mực lên một mặt phẳng chắc chắn, tránh ánh sáng trực tiếp. Tiến hành tháo khui seal ống mực bằng cách mở bằng kéo ở mặt trước rồi rút ra từ phía sau (H5). Sau khi tháo bỏ seal, lắp 4 ống drum mực trở lại máy (H6).

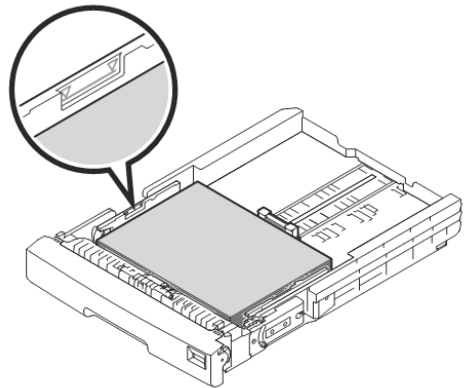
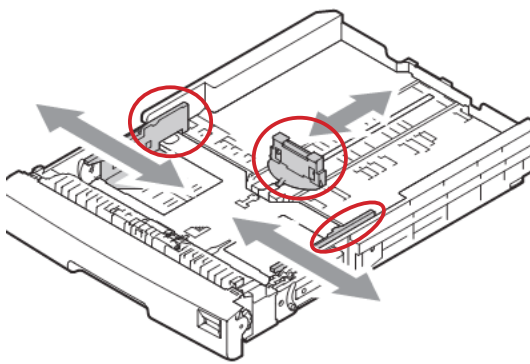


H5: Khui seal ống mực



H6: Lắp 4 ống mực trở lại máy

Điều chỉnh các thanh trượt cho sao cho phù hợp để đặt giấy vào khay (H7). Đóng nắp máy lại. Quá trình mở máy và đưa máy vào sử dụng đã hoàn tất.

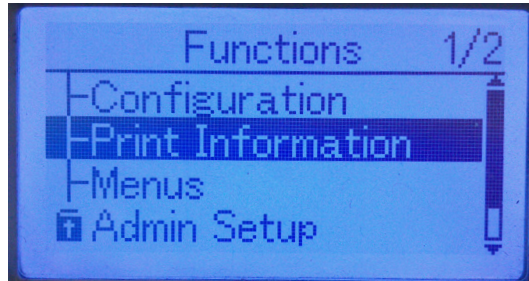


H7: Điều chỉnh thanh trượt và đặt giấy vào khay

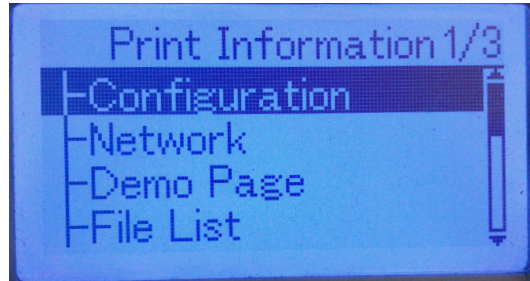
1.2 In file test thông tin máy, màu

Bấm nút Ok để vào menu chính, di chuyển đến **Print Information** -> OK (H1)

Di chuyển đến **Configuration** -> OK (H2)



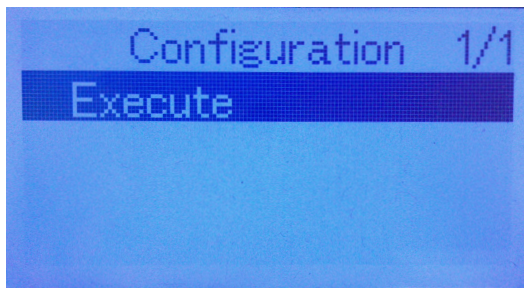
H1: Chọn Print Information



H2: Chọn Configuration

Chọn tiếp **Execute** -> OK (H3)

Các thông tin về cấu hình, dung lượng mực, tuổi thọ drum, băng chuyền, số trang đã in sẽ được in ra đầy đủ.



H3: Chọn Execute

2. Cài đặt driver cho máy in laser C831

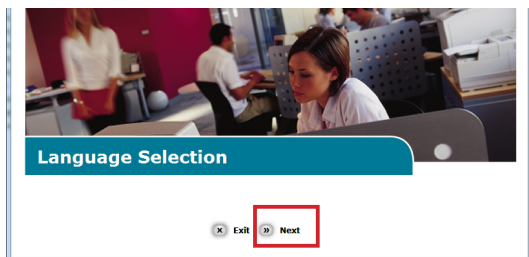
2.1 Cài đặt máy thông qua cổng USB

Bước 1: Bỏ đĩa “CD-Rom” cài đặt vào máy tính và chạy file **Setup** (H1)

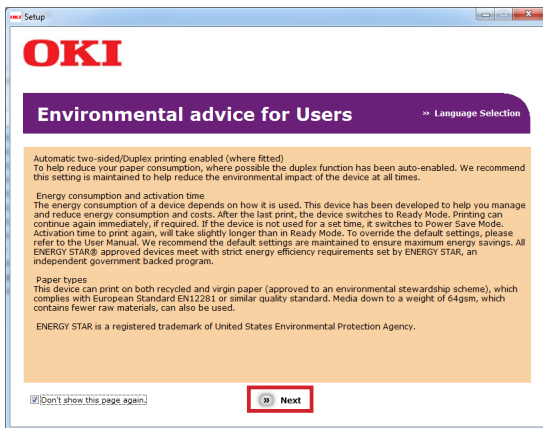
Ở các hộp thoại tiếp theo, chúng ta bấm **Next** (H2) và đồng ý với các điều khoản của nhà sản xuất (bấm **I Agree**) (H3)



Bước 1 (H1): Chọn Setup



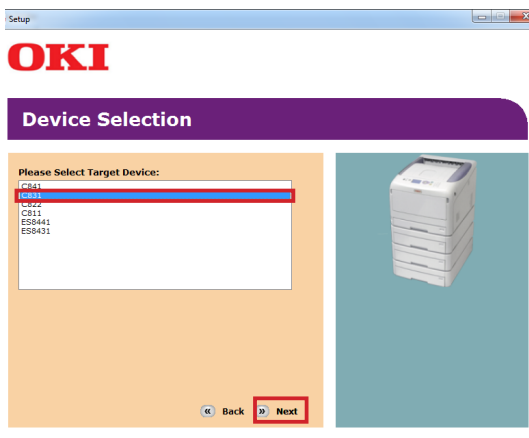
Bước 1 (H2): Click Next



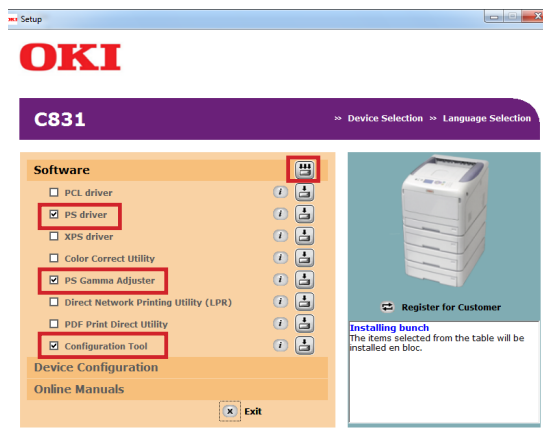
Bước 1 (H3): Click Next

Bước 2: Chọn đúng model **C831** cần cài đặt và bấm **Next**

Bước 3: Chọn driver cho máy in và phần mềm cần thiết là **PS gamma adjuster**, **Configuration Tool** và click vào biểu tượng cài đặt



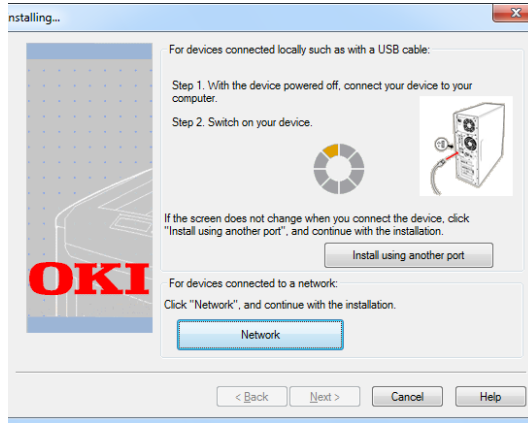
Bước 2: Chọn C831 và Click Next



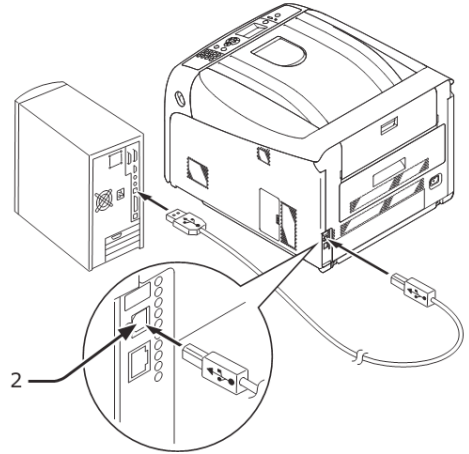
Bước 3: Chọn driver và bấm nút Install All

Bước 4: Driver và các chương trình sẽ được cài đặt và hộp thoại **Installing** hiện ra, xuất hiện thông báo cắm cáp USB vào như hình dưới.

Bước 5: Lúc này chúng ta bật máy và cắm cáp USB vào máy in và nối với máy tính, tiến trình cài đặt sẽ tiếp tục được thực hiện.

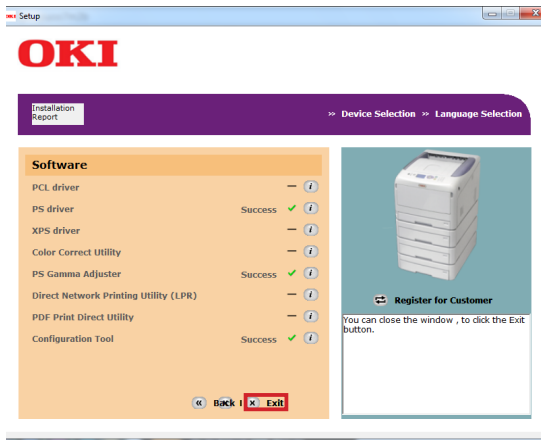


Bước 4: Hộp thoại Installing



Bước 5: Bật máy và cắm cáp

Bước 6: Sau khi hoàn tất, thông báo về tiến trình cài đặt sẽ hiện ra.



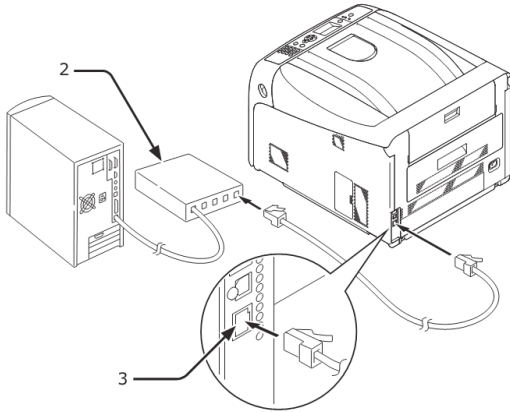
Bước 6: Hoàn tất, click Exit

2. Cài đặt driver cho máy in laser C831 (tiếp theo)

2.2 Cài đặt máy thông qua cổng mạng

Bước 1: Cắm cáp mạng vào máy in OKI và nối với máy tính

Bước 2: Bỏ đĩa “CD-Rom” cài đặt vào máy tính và chạy file **Setup**



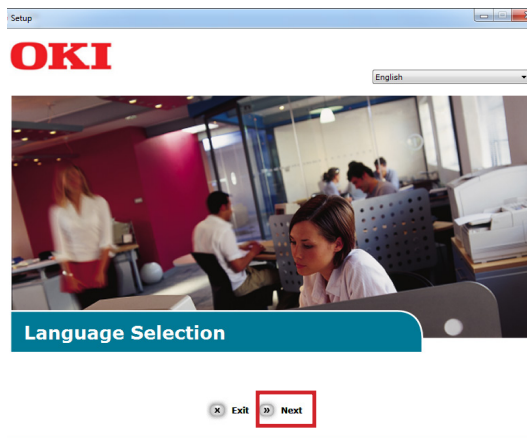
Bước 1: Cắm cáp mạng

Bin	1/25/2011 3:28 PM	Fi
cdinst	1/25/2011 3:22 PM	Fi
Drivers	1/25/2011 3:22 PM	Fi
EUM	4/18/2012 9:42 AM	Fi
Misc	1/25/2011 3:23 PM	Fi
Safety Instructions	1/25/2011 3:23 PM	Fi
Utilities	5/14/2012 2:35 PM	Fi
Win 7	6/8/2012 3:59 PM	Fi
autorun	1/15/2007 6:11 PM	Se
licensee	3/11/2009 6:27 PM	Te
oki	9/6/2006 2:32 PM	Ic
readme	3/30/2010 11:10 AM	Te
setup	10/30/2009 6:13 PM	Aj
setup	4/1/2010 12:16 PM	C

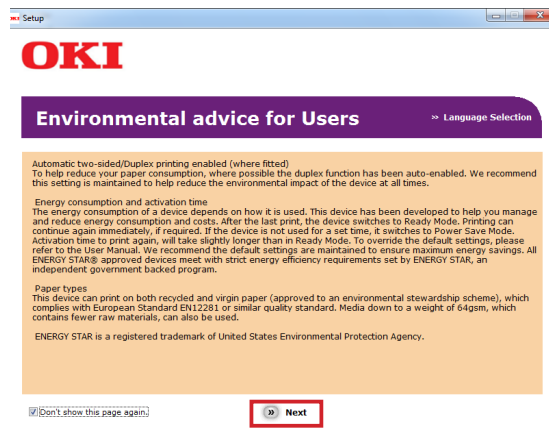
Bước 2: Chọn file Setup

Bước 3: Bấm Next ở màn hình tiếp theo.

Bước 4: Ở các hộp thoại tiếp theo, chúng ta bấm Next và đồng ý với các điều khoản của nhà sản xuất (bấm I Agree)



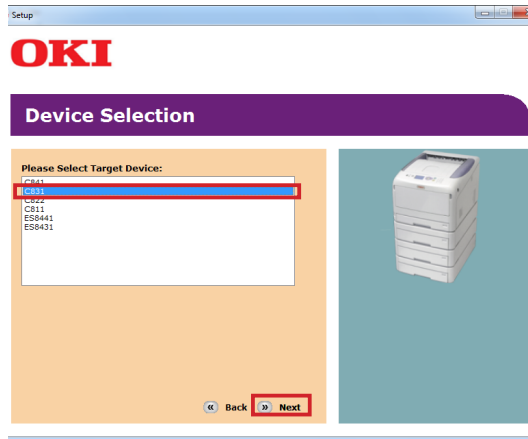
Bước 3: Click Next



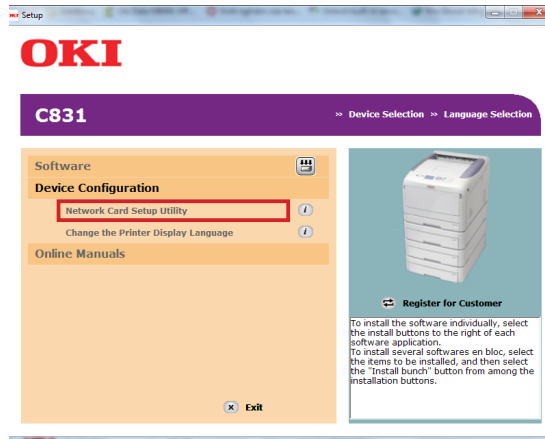
Bước 4: Click Next

Bước 5: Chọn đúng model **C831** cần cài đặt và bấm next

Bước 6: Chọn chương trình **Network Card Setup Utility** để cài đặt IP tĩnh cho máy in



Bước 5: Chọn C831

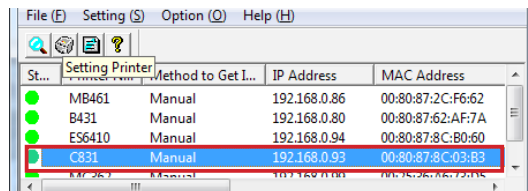


Bước 6: Chọn Network card setup utility

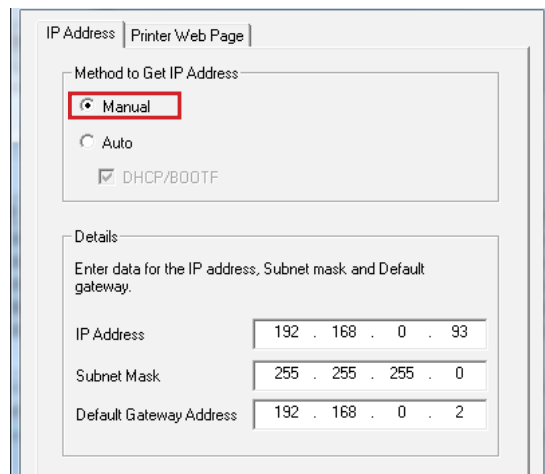
Bước 7: Phần mềm này sẽ làm nhiệm vụ dò quét máy in OKI đã được kết nối trong hệ thống mạng. Để đặt địa chỉ IP máy in Oki nào thì nhấp chuột phải vào máy in Oki đó chọn **Setting Printer**

Bước 8: Hộp thoại **Printer Setting** hiện ra, tick vào nút manual rồi chỉnh lại IP theo ý muốn của mình hoặc để yên các thông số cũ, sau đó bấm vào nút OK

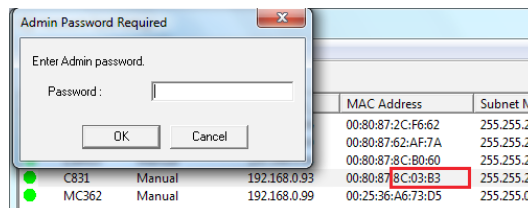
Bước 9: Hộp thoại **Password** sẽ hiện lên, lúc này ta điền vào 6 ký tự cuối trong ô **Mac address** của máy in (lưu ý là cần điền đúng chữ hoa/thường)



Bước 7: Chuột phải vào C831 chọn Setting Printer



Bước 8: Chọn manual

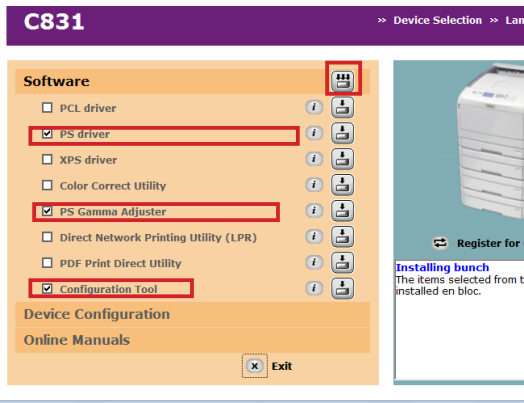


Bước 9: Điền password

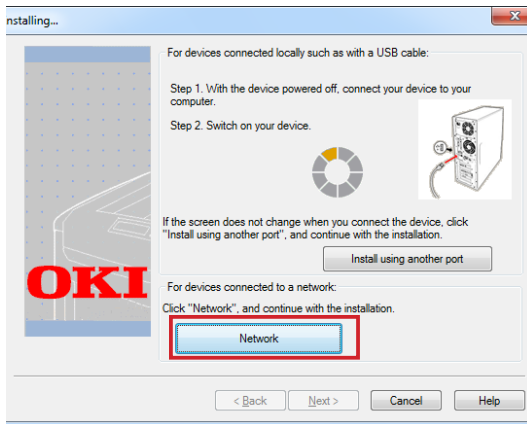
2. Cài đặt driver cho máy in laser C831 (tiếp theo)

Bước 10: Chọn driver cho máy in và các phần mềm cần thiết là **PS gamma adjuster**, **Configuration Tool** và click vào biểu tượng cài đặt

Bước 11: Driver và các chương trình sẽ được cài đặt và hộp thoại **Installing** hiện ra, xuất hiện thông báo cắm cáp USB vào như hình dưới. Ta bấm vào nút **Network** bên phía dưới



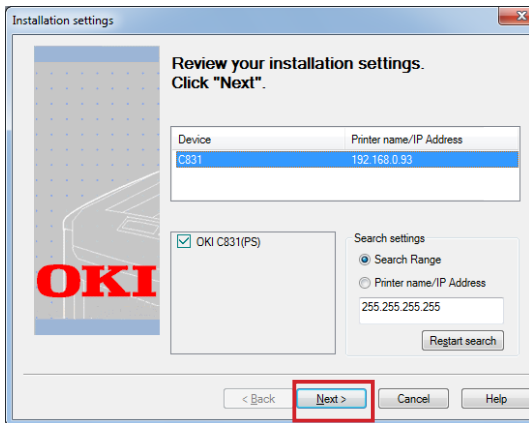
Bước 10: Chọn driver



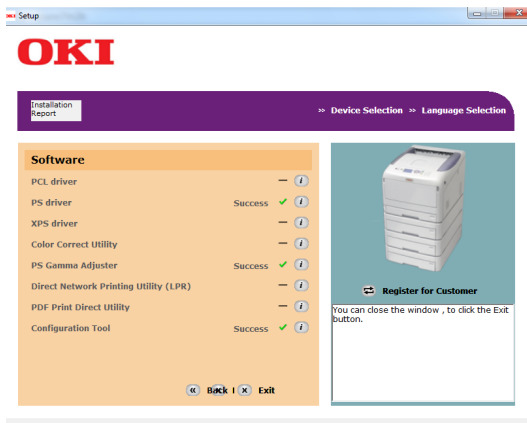
Bước 11: Hộp thoại Installing

Bước 12: Trình cài đặt sẽ tự động kiểm tra và tìm kiếm máy in trên hệ thống mạng và hiện ra thông báo “kiểm tra thông tin cài đặt máy in...”. Ta bấm **Next** và máy in sẽ tự động được cài đặt

Bước 13: Cài đặt hoàn tất, chương trình hiện ra thông báo “**Success**” và chúng ta có thể nhấn **Exit** để hoàn thành việc cài đặt.



Bước 12: Click Next

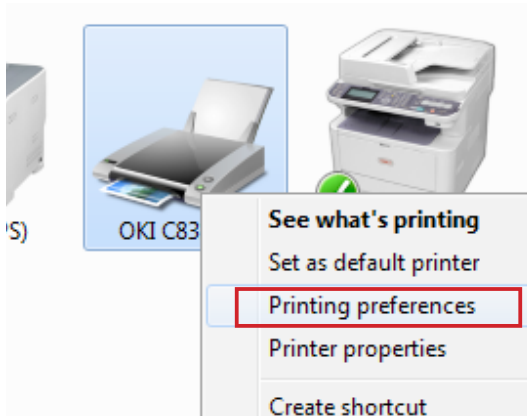


Bước 13: Click Exit

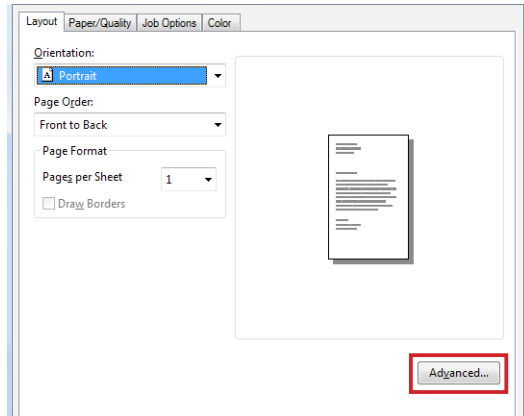
3. Thiết lập thông số mặc định cho máy in

Bước 1: Vào **Control Panel/ Devices and Printers** chọn máy in **OKI C831** và click chuột phải chọn **“Printing Preferences”**.

Bước 2: Trong cửa sổ **“Printing preferences”**, chọn **“Advanced”**

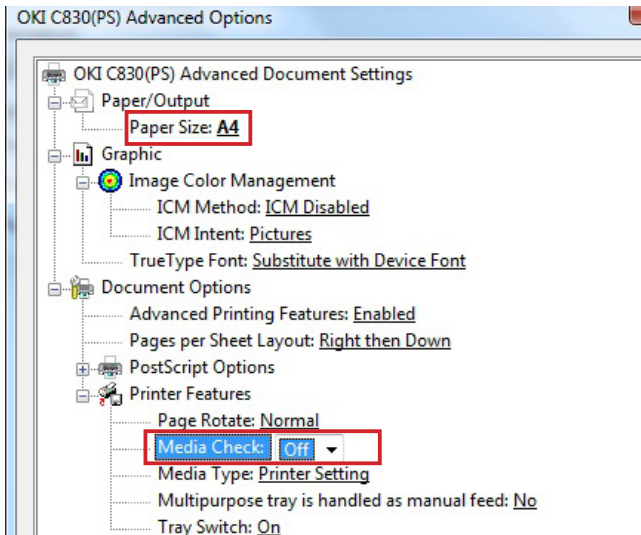


Bước 1: Chuột phải chọn Printing Preferences



Bước 2: Chọn Advanced

Bước 3: Cửa sổ **“Advanced Options”**, ta có thể thiết lập thông số về giấy để in như :
 Mục **Paper Size**: chọn khổ giấy mặc định là **A4**
 Mục **Media Check**: chọn **Off**



Bước 3: Thiết lập Paper Size, Media Check

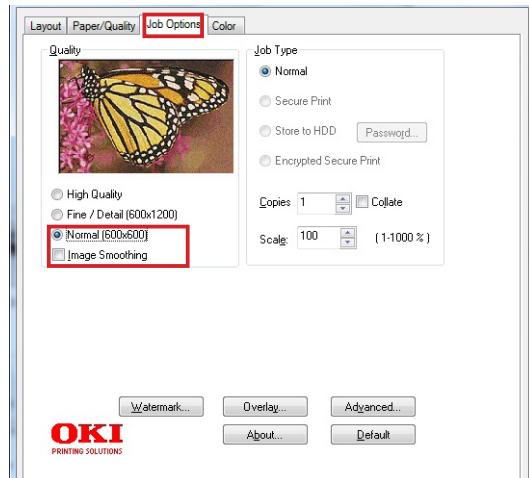
3. Thiết lập thông số mặc định cho máy in [tiếp theo]

Bước 4: Chuyển qua Tab “**Job Options**” ta có thiết lập các chế độ sau:

- Check vào nút **Normal** trong mục **Quality**
- Check vào nút **Image Smoothing**

Bước 5: Chuyển qua Tab “**Color**”: thiết lập các chế độ sau:

- Mục **Color Mode**: Chọn **Automatic**: máy sẽ tự động cân chỉnh màu sắc tối ưu cho tất cả các file trước khi in.
 - Click chọn **Tone Save** để đặt chế độ in tiết kiệm mực.
- Click “**OK**” để hoàn thành việc thiết lập



Bước 4: Tab Job Options



Bước 5: Tab Color

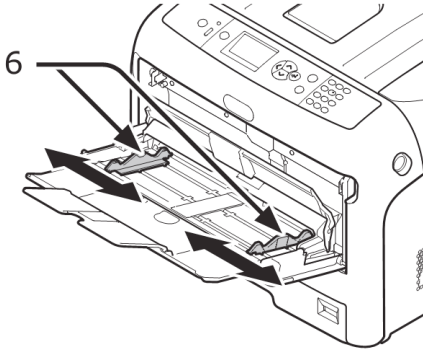
4. Cách in nhiều loại giấy

Sau đây là cách tinh chỉnh thông số để in các loại giấy khác nhau cho đúng, đảm bảo bản in cho ra đẹp mắt nhất, không bị bay mực.

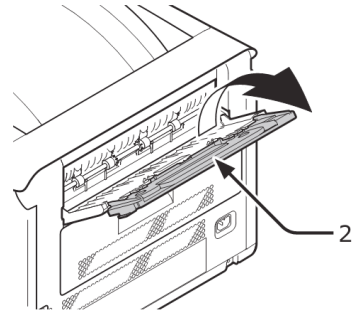
4.1 Chuẩn bị giấy:

Bước 1: Mở khay nạp giấy multi phía trước, dịch chuyển thanh trượt để sao cho vừa vặn với khổ giấy, kéo các thanh đỡ giấy ra. Đặt giấy vào khe nạp giấy.

Bước 2: Mở đường ra giấy phía sau để giấy sau khi in sẽ đi ra theo một đường thẳng tránh kẹt giấy.



Bước 1: Mở khay Multi



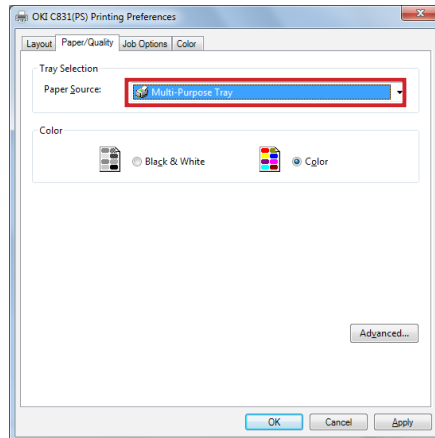
Bước 2: Mở khay sau

4.2 Tinh chỉnh thông số khi in:

4.2.1 - Đối với máy sử dụng ngôn ngữ in Postscript

Sau khi chọn file in và nhấn lệnh in, bạn cần chỉnh các thông số cho phù hợp với loại giấy cần in, vào mục **Properties/Preference** hoặc **Printer Setting** (tuỳ vào chương trình)

Bước 1: Hộp thoại **Document Properties** sẽ được mở ra, vào tab **Paper/Quality**, ở mục **Paper Source** ta chọn **Multi-Purpose Tray**.



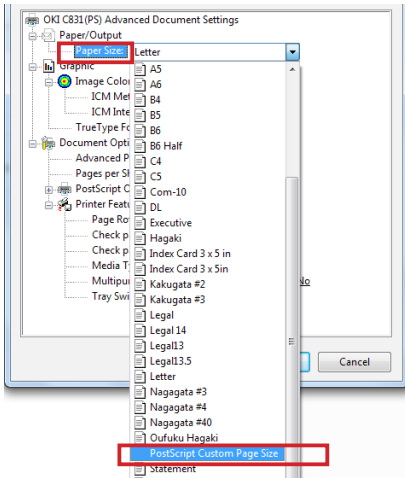
Bước 1: Chọn Multi-Purpose Tray

4. Cách in nhiều loại giấy (tiếp theo)

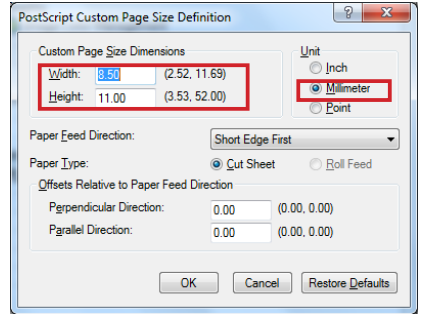
Bước 2: Nhấn vào nút **Advanced**. Hộp thoại **Advanced Options** được mở ra:

Vào mục **Paper Size** để chọn khổ giấy phù hợp:

Bước 3: Nếu khổ giấy in của bạn thuộc loại đặc biệt, chọn **Postscript Custom Page Size** và nhập vào thông số chiều rộng, chiều cao tương ứng.



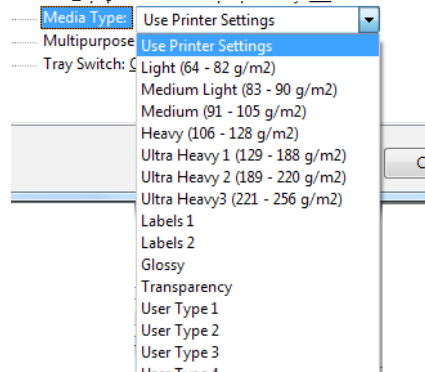
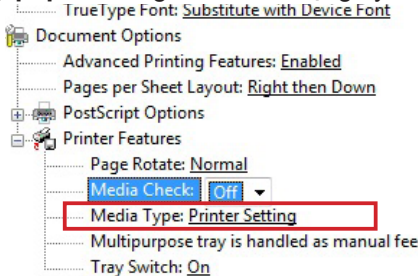
Bước 2: Chọn Paper Size



Bước 3: Nhập khổ giấy đặc biệt

Bước 4: Tiếp tục tìm đến tùy chọn Media type để chỉnh các định lượng giấy cho phù hợp:

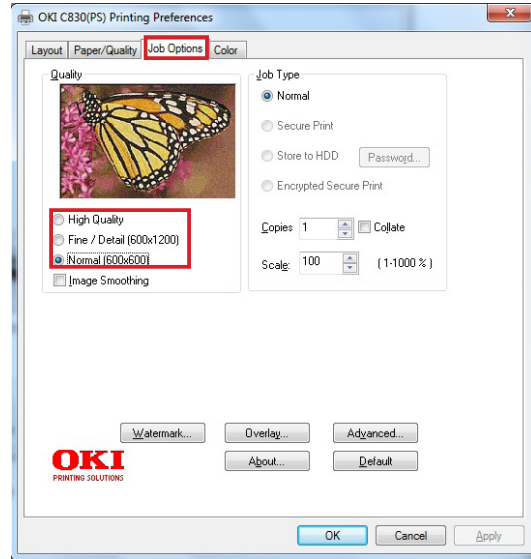
- **Light (64 - 74 gsm):** Dùng để in các loại giấy mỏng, như là giấy cacbonless, giấy hoá đơn
- **Medium Light (75 - 82 gsm) & Medium (83 - 104 gsm):** Dùng để in các loại giấy Excel, Double A (loại giấy thông dụng để in văn phòng)
- **Ultra Heavy 1-2-3:** thường dùng để in các loại giấy mỹ thuật, giấy dày, định lượng giấy từ 129 - 256 gsm, tùy theo độ dày mà chọn định lượng giấy phù hợp.
- **Labels 1,2:** Dùng để in giấy decan, giấy dán nhãn (thường nên dùng Labels 2, do giấy decan có đến 2 lớp giấy)
- **Glossy paper:** Dùng để in các loại giấy bóng, như giấy couche, couche matt



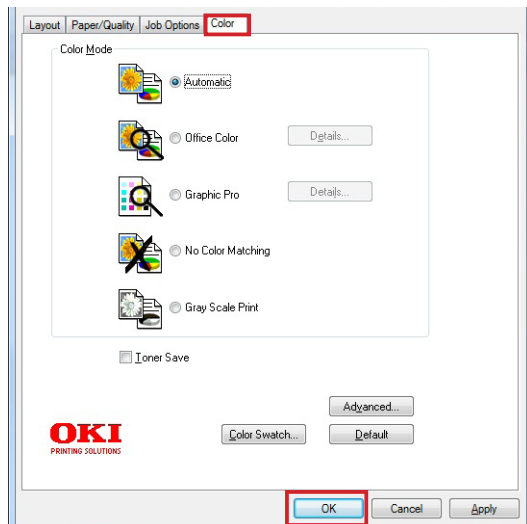
Bước 4: Chọn định lượng giấy

Bước 5: Chuyển qua Tab “**Job Options**” ta có thể điều chỉnh thông số về bản in như sau:

- Chất lượng bản in (mục **Quality**)
- + **ProQ2400:** chế độ in với chất lượng cao nhất, sử dụng công nghệ ProQ2400.
- + **Fine/Detail:** chế độ in với chất lượng cao, độ màu đạt tối đa.
- + **Normal:** chế độ in với độ phủ mực thấp, chất lượng chấp nhận được, tiết kiệm mực



Bước 5: Tab Job Options



Bước 6: Tab Color

Bước 6: Chuyển qua Tab “**Color**”: có các tùy chọn đáng lưu ý

- Nếu không có nhu cầu đặc biệt, chọn **Automatic**. (máy sẽ tự động cân chỉnh màu sắc tối ưu cho tất cả các file trước khi in)..
- **Graphic Pro:** Chọn khi cần in đúng màu, đòi hỏi độ chính xác cao của bản in.
- **Greyscale:** In file theo chế độ trắng đen.

Bước 7: Click “**OK**” để hoàn thành việc thiết lập và quay trở lại menu in, nhấn nút print để in theo xác lập mới.

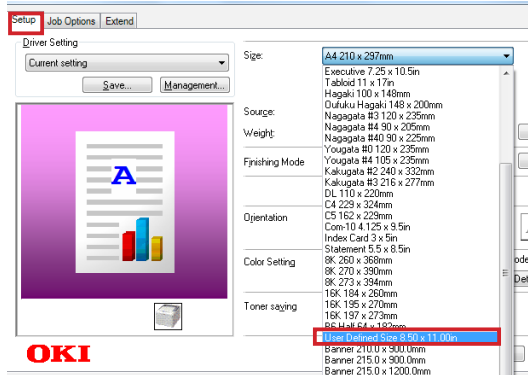
4. Cách in nhiều loại giấy (tiếp theo)

4.2.2 Đối với các máy cài ngôn ngữ in PCL

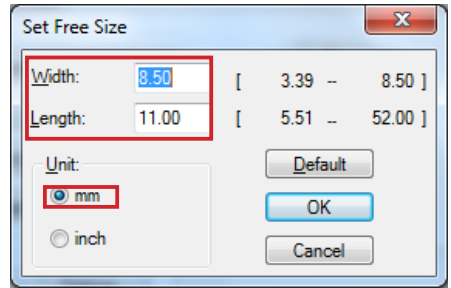
Bước 1: Sau khi chọn file in và nhấn lệnh in, bạn cần chỉnh các thông số cho phù hợp với loại giấy cần in bằng cách vào mục **Properties/Preference** hoặc **Printer Setting** (tùy vào chương trình), hộp thoại **Printing Properties** sẽ được mở ra.

Bước 2: Tìm đến mục **Size** và chọn đúng kích thước giấy mà bạn muốn in

Bước 3: Nếu khổ giấy in của bạn thuộc loại đặc biệt, chọn **User defined size** và nhập vào thông số chiều rộng, chiều cao tương ứng trong hộp thoại **Set free size**



Bước 2: Chọn kích thước giấy

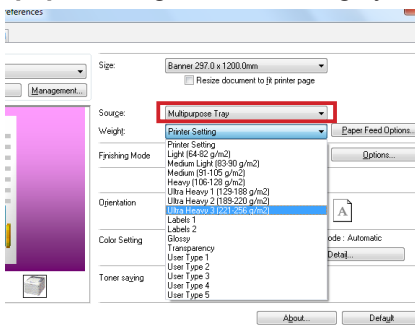


Bước 3: Chọn khổ giấy đặc biệt

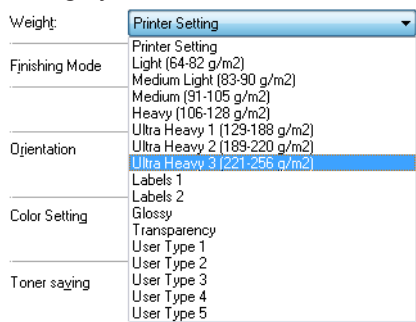
Bước 4: Tiếp tục ở mục **Source** ta chọn **Multi-Purpose Tray**.

Bước 5: Cuối cùng, tìm đến tùy chọn **Weight** để chỉnh các loại giấy cho phù hợp:

- **Light (64 - 82 gsm):** Dùng để in các loại giấy mỏng, như là giấy cacbonless, giấy hoá đơn
- **Medium Light (83 - 90 gsm) & Medium (91 - 105 gsm):** Dùng để in các loại giấy Excel, Double A (loại giấy thông dụng để in văn phòng)
- **Heavy, Ultra Heavy:** thường dùng để in các loại giấy mỹ thuật, giấy dày (chú ý tùy theo độ dày mà chọn định lượng giấy từ 105 - 250 gsm).
- **Labels 1,2:** Dùng để in giấy decan, giấy dán nhãn (thường nên dùng Labels 2, do giấy decan có đến 2 lớp giấy)
- **Glossy paper:** Dùng để in các loại giấy bóng, như giấy couche, couche matt



Bước 4: Chọn khay in

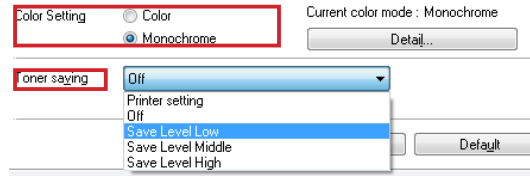


Bước 5: Chọn định lượng giấy

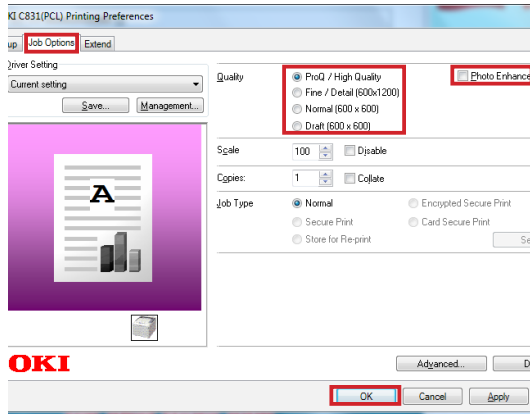
Bước 6: Chuyển qua mục “Color Setting”:

- **Color/ Monochrome:** Tùy chọn in màu hay in trắng đen

- **Toner Saving** với các tùy chọn: thấp, vừa, cao – bản in sẽ nhạt dần ứng với từng cấp



Bước 6: Mục Color Setting



Bước 7: Tab “Job Options”

Bước 7: Chuyển qua Tab “Job Options” ta có thể điều chỉnh thông số về bản in như sau:

- Chất lượng bản in (mục **Quality**)

+ **ProQ2400:** chế độ in với chất lượng cao nhất, sử dụng công nghệ ProQ2400.

+ **Fine/Detail:** chế độ in với chất lượng cao, độ màu đạt tối đa.

+ **Normal:** chế độ in với độ phủ mực thấp, chất lượng chấp nhận được, tiết kiệm mực. Stick chọn nút **Photo Enhance**

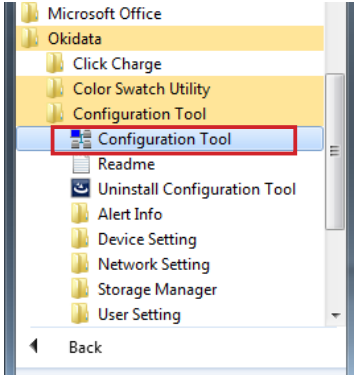
Click “OK” để hoàn thành việc thiết lập và quay trở lại menu in, nhấn nút print để in theo xác lập mới.

5. Kiểm tra hiện trạng máy in bằng công cụ configuration Tool

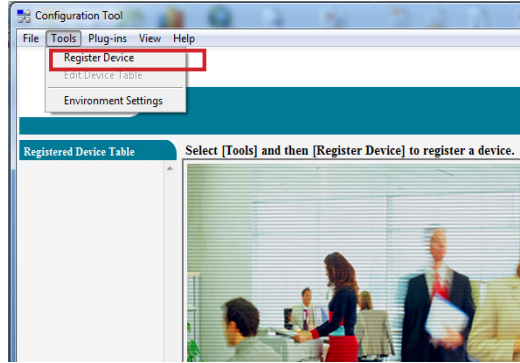
Bước 1: Khởi động chương trình **Configuration Tool**:

Vào menu **Start** của Windows -> **Okidata** -> **Configuration Tool**.

Bước 2: Trước hết chúng ta cần đăng ký các máy in (chỉ cần làm 1 lần) vào **Tool** -> **Register device**



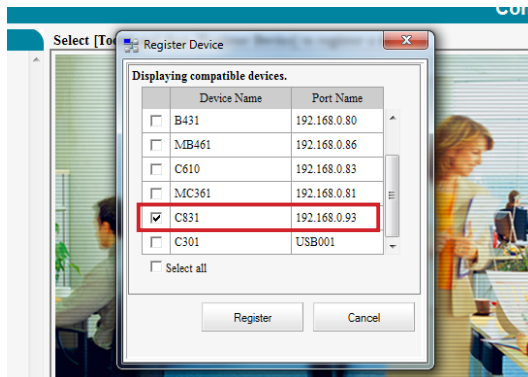
Bước 1: Chọn Configuration Tool



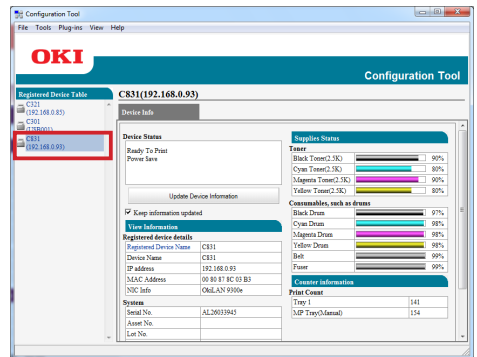
Bước 2: Vào Tool/ Register device

Sau khi tìm kiếm, danh sách các máy in OKI sẽ hiện ra, stick chọn máy in bạn muốn đăng ký rồi nhấn vào nút **Register** và chọn **Yes** để xác nhận (H2). Như vậy là đã xong phần đăng ký máy in. (H3)

Từ sau đó khi khởi động chương trình **Configuration Tool**, danh sách các máy in được chọn sẽ hiện trên ô **Registered device table**, chúng ta có thể click vào tên máy in muốn xem và thông tin hiện trạng máy in sẽ hiện ra



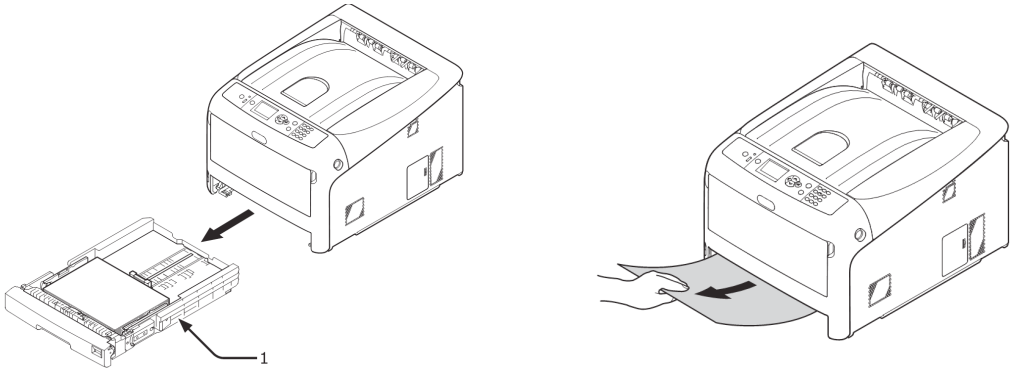
H1: Chọn C831 và click Register



H2: Giao diện sau khi đăng ký

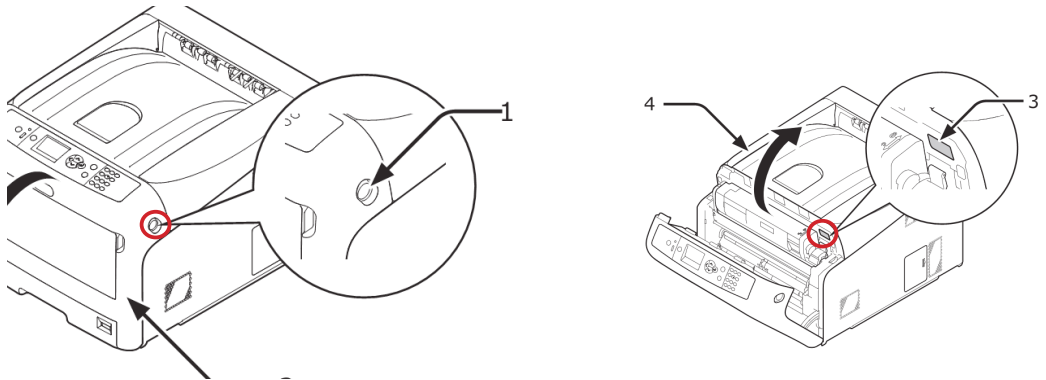
6. Xử lý kẹt giấy

Khi xảy ra lỗi kẹt giấy “**Paper Jam**”, Cần tắt nguồn, rồi lần lượt thực hiện các bước sau:
Bước 1: Tháo rời khay giấy và kiểm tra. Nếu phát hiện giấy kẹt thì ta lấy giấy ra như hình.



Bước 1: Tháo rời khay giấy và rút giấy ra

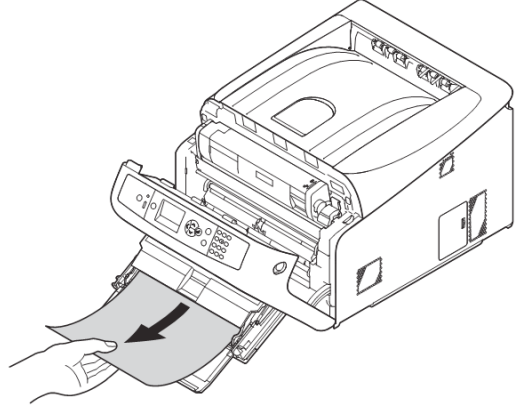
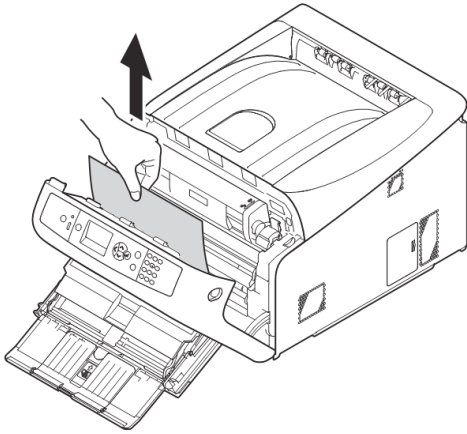
Bước 2: Ấn nút OPEN và mở nắp máy.



Bước 2: Nhấn nút bên hông mở nắp trước, sau đó nhấn nút bên trong mở nắp trên

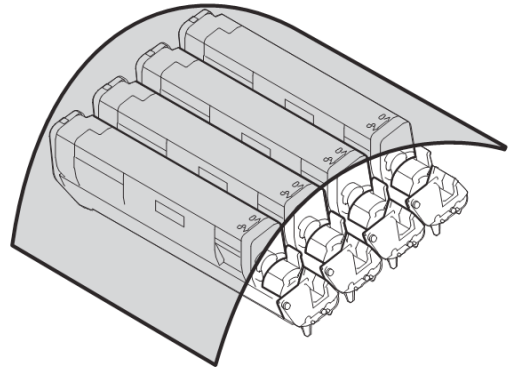
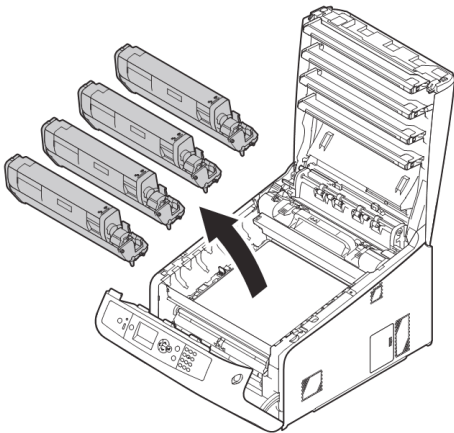
6. Xử lý kẹt giấy (tiếp theo)

Bước 3: Kiểm tra và tháo giấy kẹt trên khay giấy multi



Bước 3: Tháo giấy trong khay tay (Multipurpose Tray)

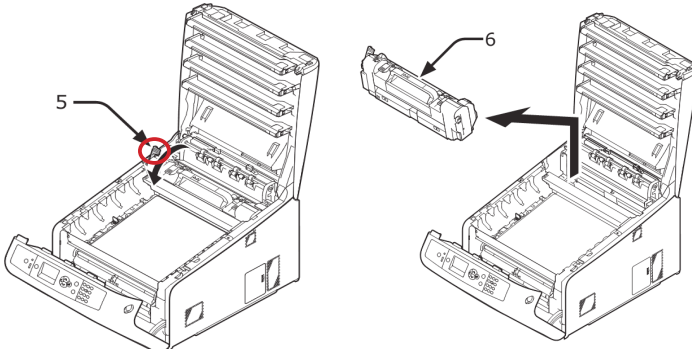
Bước 4: Nếu giấy bị kẹt trong **Fuser** hoặc **Transfer Belt**, ta tiếp tục:
Lấy bộ phận Drum mực ra bằng cách nhấn từng bộ drum mực ra. Bộ drum mực phải đặt nơi thoáng, bằng phẳng, dùng giấy phủ lên để tránh ánh sáng trực tiếp.



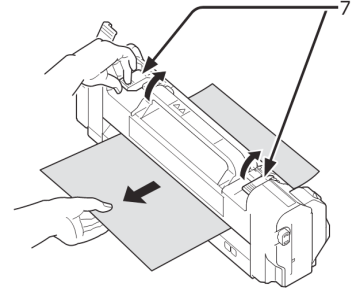
Bước 4: Lấy bộ drum mực ra và lấy giấy phủ lên

Mở khóa màu xanh dương nằm bên cạnh để nhắc FUSER lên. (H1)

Tip: Nếu phần giấy bị kẹt nằm ở FUSER, thì ấn nút xanh trên FUSER xuống, sau đó kéo giấy theo chiều mũi tên để lấy giấy ra ngoài. (H2)

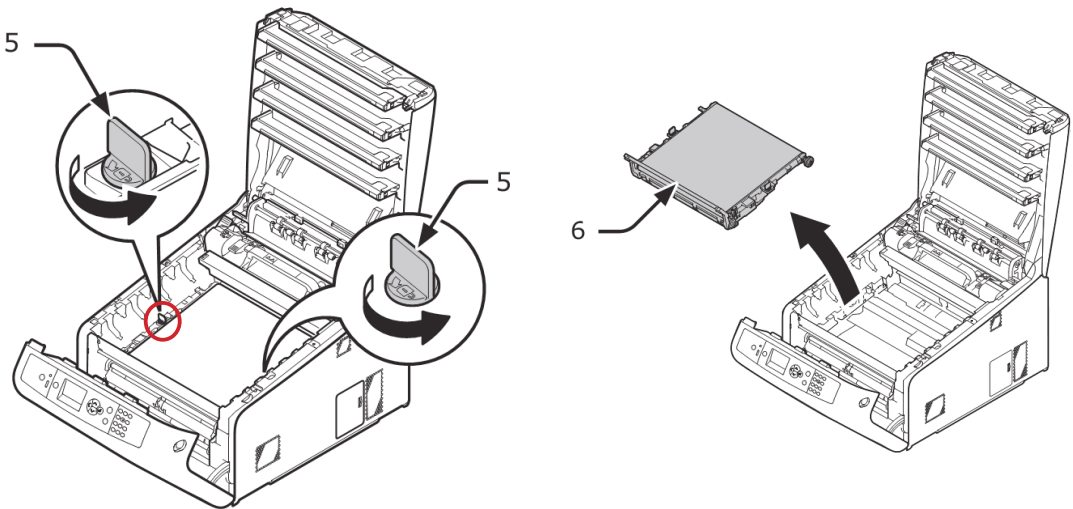


H1: Mở khoá màu xanh dương và tháo Fuser



H2: Nhấn nút xanh, lấy giấy ra

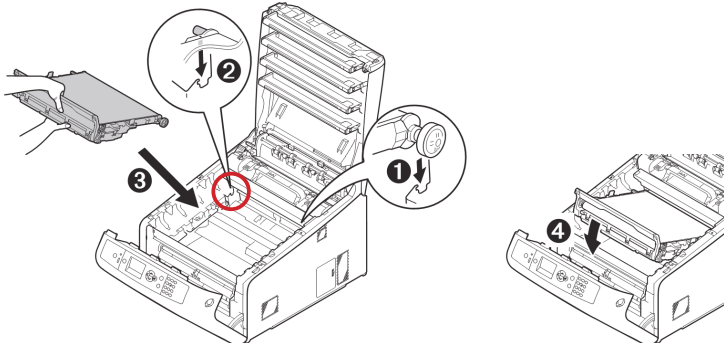
Bước 5: Nhấc Transfer Belt lên bằng cách kéo lần lượt hai khóa xanh dương bên cạnh ngược chiều kim đồng hồ và nhấc lên theo phương thẳng đứng, đặt Transfer Belt nơi sạch sẽ và bằng phẳng.



Bước 5: Mở khoá và lấy Transfer Belt ra

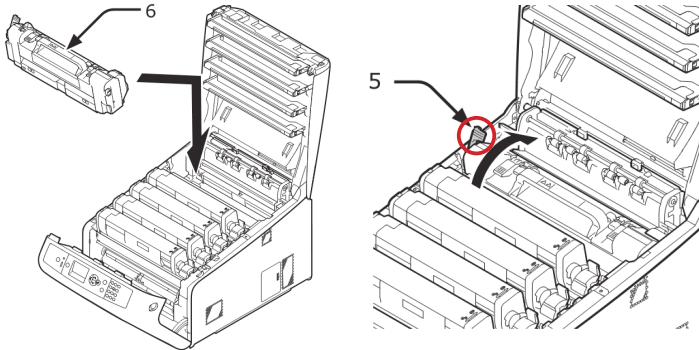
6. Xử lý kẹt giấy (tiếp theo)

Bước 6: Lắp đặt lại các bộ phận của máy:
Đặt Transfer Belt lại chính xác như hình (H1)

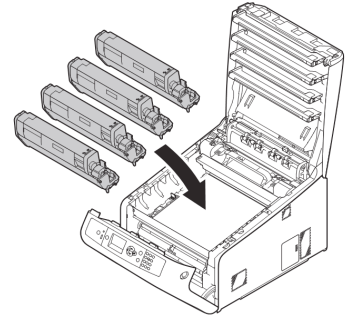


Bước 6 (H1): Đặt Transfer Belt lại

Đặt Fuser vào vị trí cũ. Cố định Fuser lại bằng cách gạt chốt xanh dương. (H2)
Đặt bộ từng drum mực theo hướng dẫn, sao cho hộp mực đen (K) đứng trước mặt máy.
Đóng nắp máy lại. (H3)



Bước 6 (H2): Đặt Fuser như cũ và gạt nút xanh dương



Bước 6 (H2): Đặt lại bộ drum mực

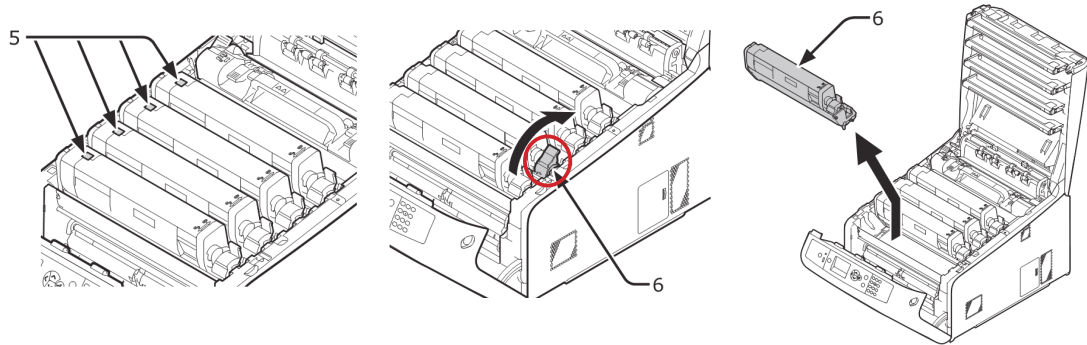
7. Thay thế các thành phần của máy

7.1 Toner (Hộp mực)

Khi máy hiện ra thông báo “...Toner Low” nghĩa là các ống mực Cyan (xanh), Magenta (đỏ), Y (vàng), K (đen) đã sắp hết. Máy vẫn in được nhưng cần mua một ống mực mới để chuẩn bị thay thế. Đến khi máy hiện thông báo “...Toner Empty” thì chúng ta phải thay thế ống mực này vì mực đã cạn.

Bước 1: Tắt máy, mở nắp, chú ý các ký hiệu C, M, Y, K ở bên trái hộp mực để xác định hộp mực cần thay thế chính xác.

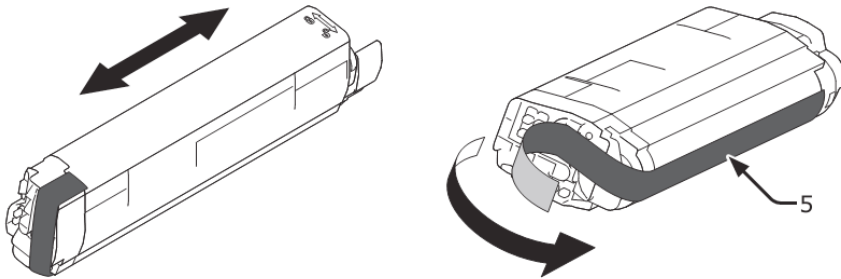
Bước 2: Mở khoá hộp mực bằng các gạt cần khoá xanh xuống dưới, rồi rút hộp mực cũ lên theo chiều thẳng đứng như hình



Bước 1: Xác định màu mực

Bước 2: Mở khoá mực và lấy ra

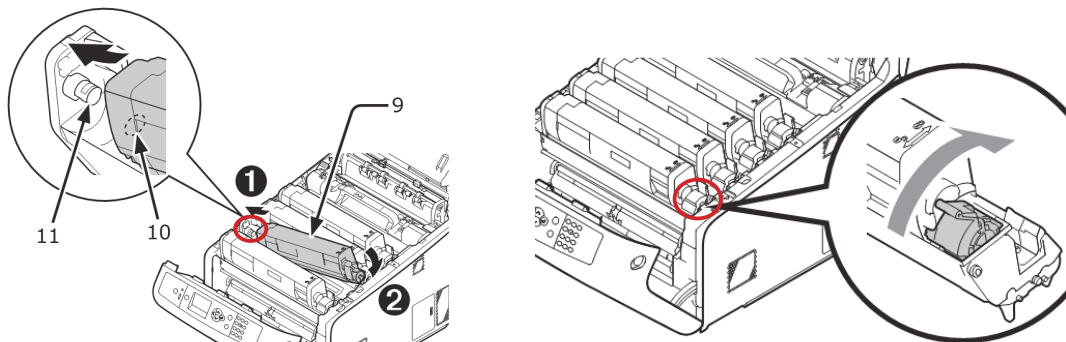
Bước 3: Để nguyên bao ống mực mới và lắc nhẹ ống mực như hình, sau đó tiến hành bóc băng keo seal ống mực



Bước 3: Lắc ống mực và lấy băng keo ra

7. Thay thế các thành phần của máy (tiếp theo)

Bước 4: Tiến hành gắn ống mực mới vào máy bằng cách đưa cạnh trái ống mực vào trước, rồi mới đóng cạnh bên phải vào sau. Sau đó đóng khoá mực.



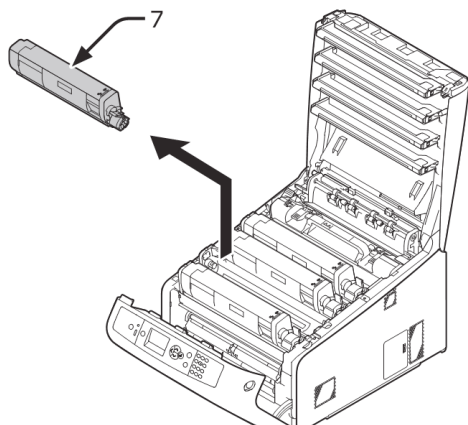
Bước 4: Gắn hộp mực đúng vị trí và khoá ống mực

7.2 Drum (Trống từ)

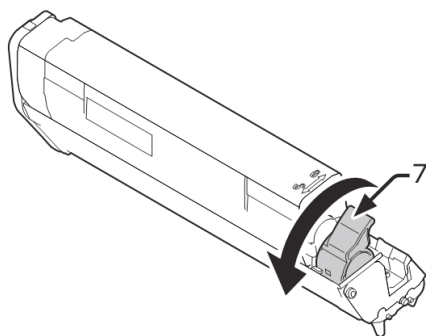
Khi máy hiện ra thông báo “...Image Drum Near Life” tức nghĩa là các trống từ Cyan (xanh), Magenta (đỏ), Y (vàng), K (đen) đã sắp hết. Máy vẫn in được nhưng cần mua một trống từ mới tương ứng để chuẩn bị thay thế. Đến khi máy hiện thông báo “...Install New Drum Image” thì chúng ta phải thay thế trống từ này.

Bước 1: Tắt máy, mở nắp, chú ý các ký hiệu C, M, Y, K ở bên trái hộp mực để xác định trống từ cần thay thế chính xác. Rút cả trống từ mà ống mực bằng cách nhấc cả bộ drum + mực cũ lên theo chiều thẳng đứng như hình:

Bước 2: Mở khoá mực bằng cách gạt cần khoá xanh đi xuống. Sau đó gỡ ống mực bằng cách nhấc ống mực lên.



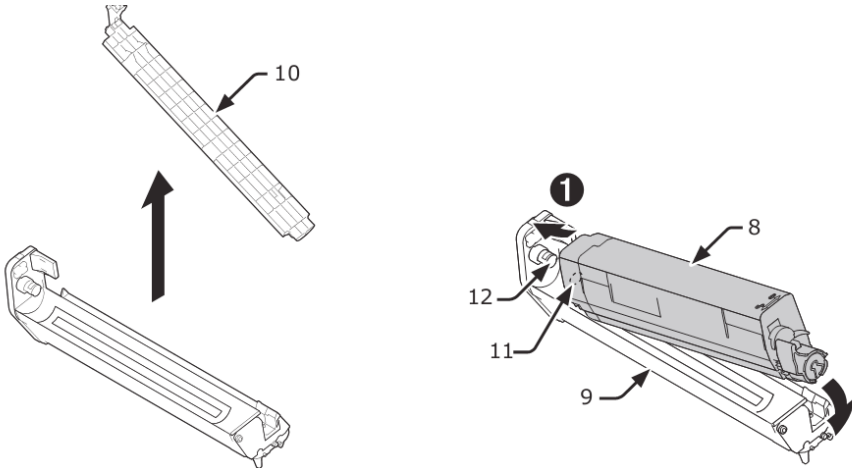
Bước 1: Tháo bộ drum mực



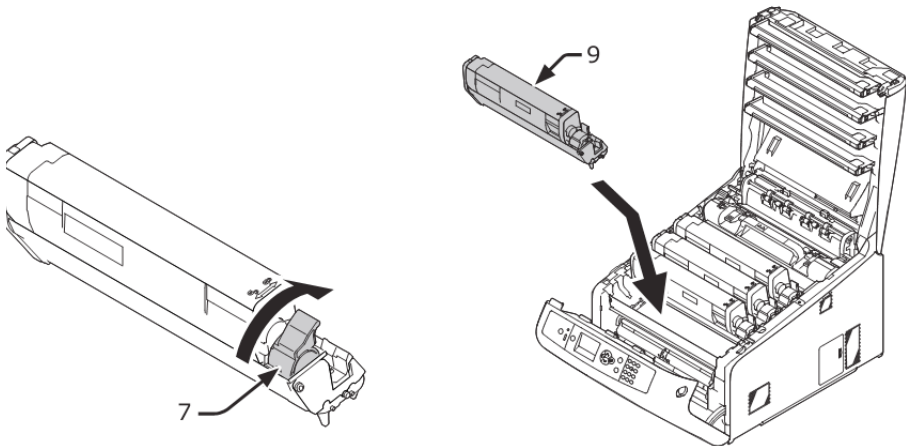
Bước 2: Mở khoá mực và rút ống mực ra

Bước 3: Gỡ bỏ seal trên trống từ mới rồi gắn ống cũ vào. (chú ý gắn phần bên trái ống mực vào trước rồi mới nháp phần bên phải của ống mực vào).

Bước 4: Đóng khoá mực và gắn bộ drum + mực vào máy như cũ.



Bước 3: Mở seal drum mực và gắn ống mực vào



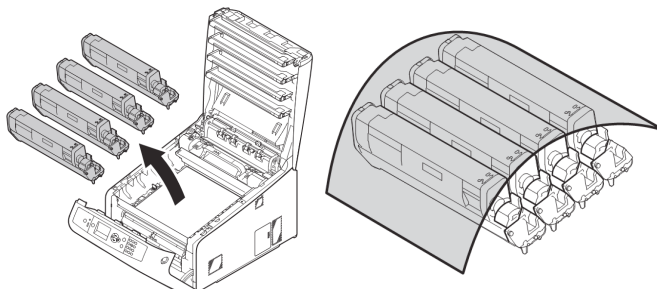
Bước 4: Đóng khoá mực và gắn lại vào máy

7. Thay thế các thành phần của máy (tiếp theo)

7.3 Belt (băng chuyển giấy)

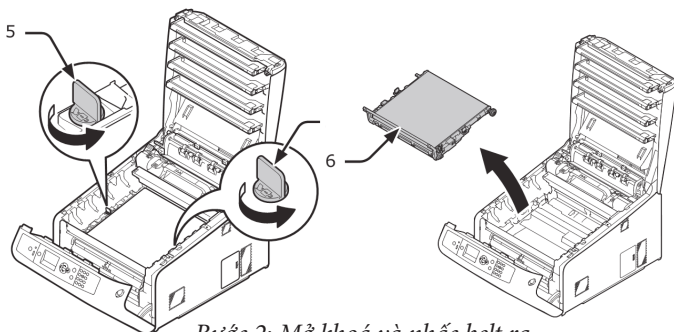
Khi máy hiện ra thông báo “**Change Belt Unit**” thì chúng ta phải thay thế băng chuyển giấy (Transfer Belt Unit).

Bước 1: Tắt máy, Tháo bộ phận drum mực ra bằng cách nhấn từng bộ drum mực ra. Bộ drum mực phải đặt nơi thoáng, bằng phẳng, dùng giấy phủ lên để tránh ánh sáng trực tiếp.



Bước 1: Lấy bộ drum mực ra và lấy giấy phủ lên

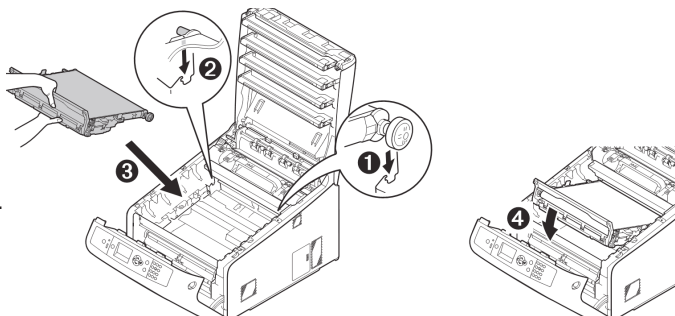
Bước 2: Tháo Transfer Belt lên bằng cách kéo lần lượt hai khóa xanh dương bên cạnh ngược chiều kim đồng hồ và nhấn lên theo phương thẳng đứng, đặt Transfer Belt nơi sạch sẽ và bằng phẳng.



Bước 2: Mở khoá và nhấc belt ra

Bước 3: Đặt Transfer Belt lại bằng cách lắp 2 cạnh trên của belt vào khớp trước, sau đó mới lắp 2 cạnh dưới của belt vào sau.

Bước 4: Lắp lại các bộ drum + mực như cũ và đóng nắp máy lại.



Bước 3: Đặt Belt lại

Xin Quý Khách vui lòng tham khảo CD hướng dẫn kèm theo máy hoặc liên hệ trực tiếp với Trung Tâm Bảo Hành OKI để được hướng dẫn thêm.

Website: www.idcsaigon.com - Hotline: 08. 3845 5905